



EXAME NACIONAL DO ENSINO MÉDIO

PROVA DE CIÊNCIAS DA NATUREZA E SUAS TECNOLOGIAS

PROVA DE MATEMÁTICA E SUAS TECNOLOGIAS

enem

Exame Nacional do Ensino Médio

2017

2º DIA
CADERNO
12
VERDE

ATENÇÃO: transcreva no espaço apropriado do seu CARTÃO-RESPOSTA, com sua caligrafia usual, considerando as letras maiúsculas e minúsculas, a seguinte frase:

Seja nossa vida contínua harmonia.

LEIA ATENTAMENTE AS INSTRUÇÕES SEGUINTE:

1. Este CADERNO DE QUESTÕES contém 90 questões numeradas de 91 a 180, dispostas da seguinte maneira:
 - a) questões de número 91 a 135, relativas à área de Ciências da Natureza e suas Tecnologias;
 - b) questões de número 136 a 180, relativas à área de Matemática e suas Tecnologias.
2. Confira se a quantidade e a ordem das questões do seu CADERNO DE QUESTÕES estão de acordo com as instruções anteriores. Caso o caderno esteja incompleto, tenha defeito ou apresente qualquer divergência, comunique ao aplicador da sala para que ele tome as providências cabíveis.
3. Para cada uma das questões objetivas, são apresentadas 5 opções. Apenas uma responde corretamente à questão.
4. Reserve os 30 minutos finais para marcar seu CARTÃO-RESPOSTA. Os rascunhos e as marcações assinaladas no CADERNO DE QUESTÕES não serão considerados na avaliação.
5. Quando terminar as provas, acene para chamar o aplicador e entregue este CADERNO DE QUESTÕES e o CARTÃO-RESPOSTA.
6. Você poderá deixar o local de prova somente após decorridas duas horas do início da aplicação e poderá levar seu CADERNO DE QUESTÕES ao deixar em definitivo a sala de prova nos 30 minutos que antecedem o término das provas.



CIÊNCIAS DA NATUREZA E SUAS TECNOLOGIAS

Questões de 91 a 135

QUESTÃO 91

A energia elétrica nas instalações rurais pode ser obtida pela rede pública de distribuição ou por dispositivos alternativos que geram energia elétrica, como os geradores indicados no quadro.

Tipo	Geradores	Funcionamento
I	A gasolina	Convertem energia térmica da queima da gasolina em energia elétrica
II	Fotovoltaicos	Convertem energia solar em energia elétrica e armazenam-na em baterias
III	Hidráulicos	Uma roda-d'água é acoplada a um dínamo, que gera energia elétrica
IV	A carvão	Com a queima do carvão, a energia térmica transforma-se em energia elétrica

Disponível em: www.ruralnews.com.br. Acesso em: 20 ago. 2014.

Os geradores que produzem resíduos poluidores durante o seu funcionamento são

- A I e II.
- B I e III.
- C I e IV.
- D II e III.
- E III e IV.

QUESTÃO 92

Em dias de chuva ocorrem muitos acidentes no trânsito, e uma das causas é a aquaplanagem, ou seja, a perda de contato do veículo com o solo pela existência de uma camada de água entre o pneu e o solo, deixando o veículo incontrolável.

Nesta situação, a perda do controle do carro está relacionada com a redução de qual força?

- A Atrito.
- B Tração.
- C Normal.
- D Centrípeta.
- E Gravitacional.

QUESTÃO 93

Surgidos há 370 milhões de anos, os anfíbios apresentam inovações evolutivas que permitiram a eles tornarem-se os primeiros vertebrados a colonizar o ambiente terrestre, passando apenas parte da vida no meio aquático. Apesar disso, alguns aspectos fisiológicos limitam a sua distribuição; por exemplo, no Brasil existe uma diversidade menor de espécies na Região Sul.

A característica adaptativa que limita a distribuição geográfica desses organismos é a

- A presença de embriões protegidos por ovos.
- B ocorrência de metamorfose na fase de girino.
- C incapacidade de controle interno da temperatura.
- D excreção de resíduos nitrogenados na forma de ureia.
- E realização de trocas gasosas por pulmões e tegumento.

QUESTÃO 94

A Química Verde pode ser definida como a criação, o desenvolvimento e a aplicação de produtos e processos químicos para reduzir ou eliminar o uso e a geração de substâncias nocivas à saúde humana e ao meio ambiente.

Um recurso de geração de energia que obedeça a esses princípios é:

- A Petróleo bruto.
- B Carvão mineral.
- C Biocombustíveis.
- D Usinas nucleares.
- E Usinas termoeletricas.

QUESTÃO 95

O Brasil vive uma crise hídrica que também tem trazido consequências na área de energia. Um estudante do ensino médio resolveu dar sua contribuição de economia, usando para isso conceitos que ele aprendeu nas aulas de física. Ele convence sua mãe a tomar banho com a chave do chuveiro na posição verão e diminuir o tempo de banho para 5 minutos, em vez de 15 minutos. Sua alegação baseou-se no seguinte argumento: se a chave do chuveiro estiver na posição inverno (potência de 6 000 W), o gasto será muito maior do que com a chave na posição verão (potência de 3 600 W).

A economia por banho, em kWh, apresentada pelo estudante para sua mãe foi de

- A 0,3.
- B 0,5.
- C 1,2.
- D 1,5.
- E 1,8.

QUESTÃO 96

Em razão da grande quantidade de carboidratos, a mandioca tem surgido, juntamente com a cana-de-açúcar, como alternativa para produção de bioetanol. A produção de álcool combustível utilizando a mandioca está diretamente relacionada com a atividade metabólica de microrganismos.

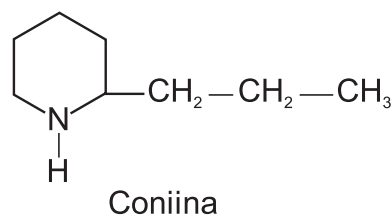
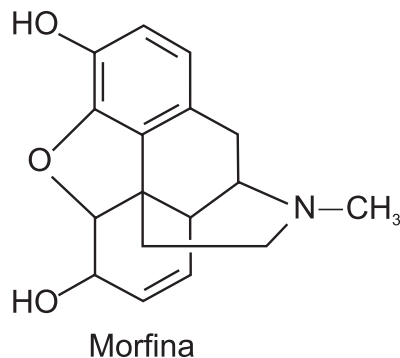
Disponível em: www.agencia.cnptia.embrapa.br. Acesso em: 28 out. 2015 (adaptado).

O processo metabólico envolvido na produção desse combustível é a

- A respiração.
- B degradação.
- C fotossíntese.
- D fermentação.
- E quimiossíntese.

QUESTÃO 97

Plantas apresentam substâncias utilizadas para diversos fins. A morfina, por exemplo, extraída da flor da papoula, é utilizada como medicamento para aliviar dores intensas. Já a coniina é um dos componentes da cicuta, considerada uma planta venenosa. Suas estruturas moleculares são apresentadas na figura.



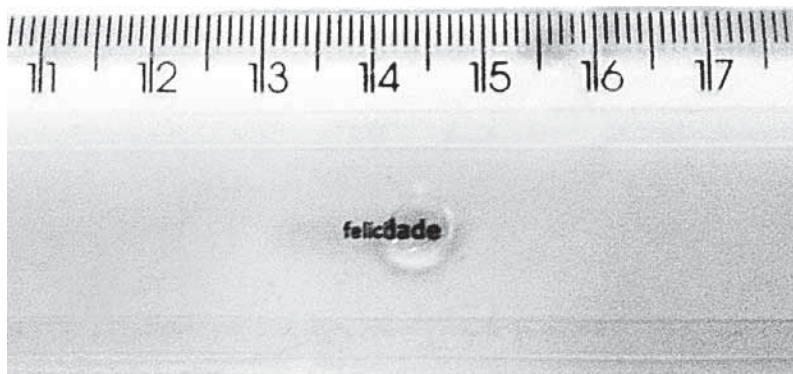
O grupo funcional comum a esses fitoquímicos é o(a)

- A éter.
- B éster.
- C fenol.
- D álcool.
- E amina.



QUESTÃO 98

Um experimento bastante interessante no ensino de ciências da natureza constitui em escrever palavras em tamanho bem pequeno, quase ilegíveis a olho nu, em um pedaço de papel e cobri-lo com uma régua de material transparente. Em seguida, pinga-se uma gota-d'água sobre a régua na região da palavra, conforme mostrado na figura, que apresenta o resultado do experimento. A gota adquire o formato de uma lente e permite ler a palavra de modo mais fácil em razão do efeito de ampliação.



Qual é o tipo de lente formada pela gota-d'água no experimento descrito?

- A** Biconvexa.
- B** Bicôncava.
- C** Plano-convexa.
- D** Plano-côncava.
- E** Convexa-côncava.

QUESTÃO 99

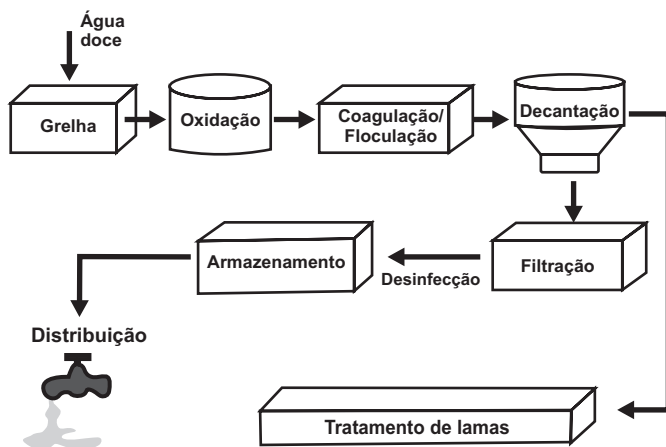
Um pesquisador observou um pássaro alimentando-se dos frutos de uma espécie de arbusto e perguntou-se qual seria o efeito na germinação das sementes do fruto após passarem pelo trato digestório do pássaro. Para responder à pergunta, o pesquisador pensou em desenvolver um experimento de germinação com sementes de diferentes origens.

Para realizar esse experimento, as sementes devem ser coletadas

- A** aleatoriamente do chão da mata.
- B** de redes de coleta embaixo dos arbustos.
- C** diretamente dos frutos de arbustos diferentes.
- D** das fezes dos pássaros de lugares diferentes.
- E** das fezes dos pássaros e dos frutos coletados dos arbustos.

QUESTÃO 100

A figura representa a sequência de etapas em uma estação de tratamento de água.



Disponível em: www.ecoguia.cm-mirandela.pt. Acesso em: 30 jul. 2012.

Qual etapa desse processo tem a densidade das partículas como fator determinante?

- A Oxidação.
- B Floculação.
- C Decantação.
- D Filtração.
- E Armazenamento.

QUESTÃO 101

Alguns fenômenos observados no cotidiano estão relacionados com as mudanças ocorridas no estado físico da matéria. Por exemplo, no sistema constituído por água em um recipiente de barro, a água mantém-se fresca mesmo em dias quentes.

A explicação para o fenômeno descrito é que, nas proximidades da superfície do recipiente, a

- A condensação do líquido libera energia para o meio.
- B solidificação do líquido libera energia para o meio.
- C evaporação do líquido retira energia do sistema.
- D sublimação do sólido retira energia do sistema.
- E fusão do sólido retira energia do sistema.

QUESTÃO 102

No Período Cretáceo, surgiram as angiospermas, caracterizadas pela presença de flores e frutos. Essas características contribuíram para que essas plantas ocupassem rapidamente diversos ambientes em nosso planeta.

Os frutos têm importante papel nessa ocupação porque ajudam a

- A fertilizar o solo.
- B dispersar as sementes.
- C fixar as raízes da nova planta.
- D nutrir as sementes por longos períodos.
- E manter as sementes próximas às árvores.

QUESTÃO 103

Grandes quantidades de enxofre são lançadas na atmosfera diariamente, na forma de dióxido de enxofre (SO₂), como decorrência de atividades industriais e de queima de combustíveis fósseis.

Em razão da alta concentração desses compostos na atmosfera, regiões com conglomerados urbanos e polos industriais apresentam ocorrência sazonal de

- A precipitação ácida.
- B alteração do ciclo hidrológico.
- C alteração no ciclo do carbono.
- D intensificação do efeito estufa.
- E precipitação de íons metálicos tóxicos na superfície.



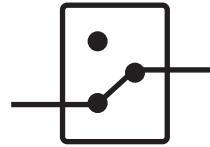
QUESTÃO 104

Durante a reforma da sua residência, um casal decidiu que seria prático poder acender a luz do quarto acionando um interruptor ao lado da porta e apagá-la com outro interruptor próximo à cama. Um eletrotécnico explicou que esse sistema usado para controlar uma lâmpada a partir de dois pontos é conhecido como circuito de interruptores paralelos.

Legenda:

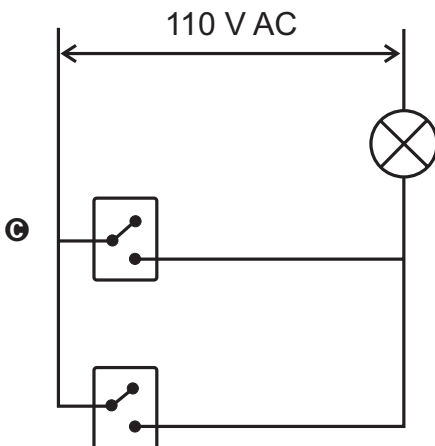
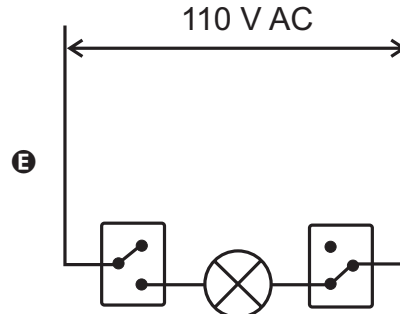
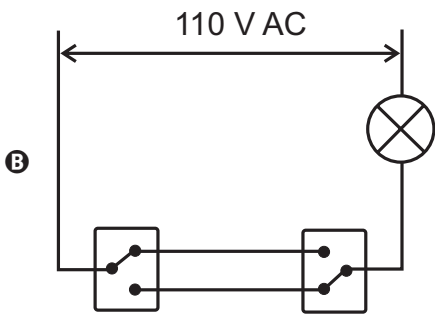
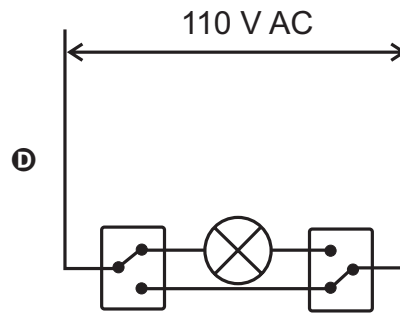
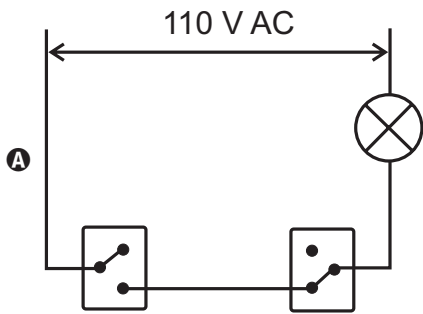


Lâmpada



Interruptor

Como deve ser feita a montagem do circuito da lâmpada no quarto desse casal?



QUESTÃO 105

Um estudo indica que insetos podem comprometer cerca de 34% da produção de grãos nos pés de milho. No Brasil, o controle desses invertebrados no campo tem sido realizado essencialmente com inseticidas químicos e, para isso, são feitas dezenas de pulverizações em um único ciclo da cultura, o que causa contaminação ambiental.

Disponível em: www.mma.gov.br. Acesso em: 15 ago. 2012.

Para continuar realizando o controle dessas pragas e reduzir a aplicação desses produtos, recomenda-se a utilização de

- A biofertilizantes.
- B agentes biológicos.
- C herbicidas naturais.
- D fungicidas orgânicos.
- E radiação de origem nuclear.

QUESTÃO 106

A ingestão de vitamina C (ou ácido ascórbico; massa molar igual a 176 g/mol) é recomendada para evitar o escorbuto, além de contribuir para a saúde de dentes e gengivas e auxiliar na absorção de ferro pelo organismo. Uma das formas de ingerir ácido ascórbico é por meio dos comprimidos efervescentes, os quais contêm cerca de 0,006 mol de ácido ascórbico por comprimido. Outra possibilidade é o suco de laranja, que contém cerca de 0,07 g de ácido ascórbico para cada 200 mL de suco.

O número de litros de suco de laranja que corresponde à quantidade de ácido ascórbico presente em um comprimido efervescente é mais próximo de

- A 0,002.
- B 0,03.
- C 0,3.
- D 1.
- E 3.

QUESTÃO 107

O dióxido de nitrogênio é um gás tóxico produzido por motores de combustão interna e, para a sua detecção, foram construídos alguns sensores elétricos. Os desempenhos dos sensores foram investigados por meio de medições de resistência elétrica do ar na presença e ausência dos poluentes NO₂ e CO, cujos resultados estão organizados no quadro. Selecionou-se apenas um dos sensores, por ter apresentado o melhor desempenho na detecção do dióxido de nitrogênio.

Sensor	R (Ω)		
	Somente ar	Ar em presença de NO ₂	Ar em presença de CO
I	4,0×10 ²	3,2×10 ³	1,2×10 ³
II	5,2×10 ²	3,8×10 ⁵	7,3×10 ⁴
III	8,3×10 ²	5,6×10 ³	2,5×10 ⁵
IV	1,5×10 ³	8,2×10 ⁵	1,7×10 ³
V	7,8×10 ⁴	9,3×10 ⁵	8,1×10 ⁴

Qual sensor foi selecionado?

- A I
- B II
- C III
- D IV
- E V

QUESTÃO 108

Hospitais de diferentes regiões do país registram casos de contaminação pela superbactéria *Klebsiella pneumoniae carbapenamase* (KPC), que apresenta resistência à maioria dos medicamentos. Acredita-se que o uso inadequado de antibióticos tenha levado à seleção dessas formas mais resistentes.

De acordo com as teorias darwinistas e neodarwinistas, o surgimento dessa superbactéria ocorreu por

- A aumento da especiação.
- B crescimento populacional.
- C variações no material gênico.
- D ampliação da irradiação adaptativa.
- E potencialização da convergência evolutiva.



QUESTÃO 109

Quando se abre uma garrafa de vinho, recomenda-se que seu consumo não demande muito tempo. À medida que os dias ou semanas se passam, o vinho pode se tornar azedo, pois o etanol presente sofre oxidação e se transforma em ácido acético.

Para conservar as propriedades originais do vinho, depois de aberto, é recomendável

- A colocar a garrafa ao abrigo de luz e umidade.
- B aquecer a garrafa e guardá-la aberta na geladeira.
- C verter o vinho para uma garrafa maior e esterilizada.
- D fechar a garrafa, envolvê-la em papel alumínio e guardá-la na geladeira.
- E transferir o vinho para uma garrafa menor, tampá-la e guardá-la na geladeira.

QUESTÃO 110

Conhecer o movimento das marés é de suma importância para a navegação, pois permite definir com segurança quando e onde um navio pode navegar em áreas, portos ou canais. Em média, as marés oscilam entre alta e baixa num período de 12 horas e 24 minutos. No conjunto de marés altas, existem algumas que são maiores do que as demais.

A ocorrência dessas maiores marés tem como causa

- A a rotação da Terra, que muda entre dia e noite a cada 12 horas.
- B os ventos marítimos, pois todos os corpos celestes se movimentam juntamente.
- C o alinhamento entre a Terra, a Lua e o Sol, pois as forças gravitacionais agem na mesma direção.
- D o deslocamento da Terra pelo espaço, pois a atração gravitacional da Lua e a do Sol são semelhantes.
- E a maior influência da atração gravitacional do Sol sobre a Terra, pois este tem a massa muito maior que a da Lua.

QUESTÃO 111

A radioterapia é uma especialidade médica utilizada para o tratamento de diversos tipos de câncer. Uma das radioterapias utilizadas atualmente é a terapia à base de iodo radioativo. Nessa, o paciente ingere uma pílula contendo o iodo radioativo (^{131}I), que migra para a corrente sanguínea e circula pelo organismo até ser absorvido pelo órgão-alvo, onde age nas células tumorais, destruindo-as e impedindo a proliferação do câncer para outras regiões do corpo.

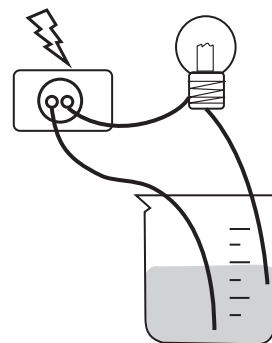
Usa-se o iodo porque o órgão-alvo dessa terapia é o(a)

- A fígado.
- B tireoide.
- C hipófise.
- D gônada.
- E pâncreas.

QUESTÃO 112

Realizou-se um experimento, utilizando-se o esquema mostrado na figura, para medir a condutibilidade elétrica de soluções. Foram montados cinco kits contendo, cada um, três soluções de mesma concentração, sendo uma de ácido, uma de base e outra de sal. Os kits analisados pelos alunos foram:

Kit	Solução 1	Solução 2	Solução 3
1	H_3BO_3	$\text{Mg}(\text{OH})_2$	AgBr
2	H_3PO_4	$\text{Ca}(\text{OH})_2$	KCl
3	H_2SO_4	$\text{NH}_3 \cdot \text{H}_2\text{O}$	AgBr
4	HClO_4	NaOH	NaCl
5	HNO_3	$\text{Zn}(\text{OH})_2$	CaSO_4

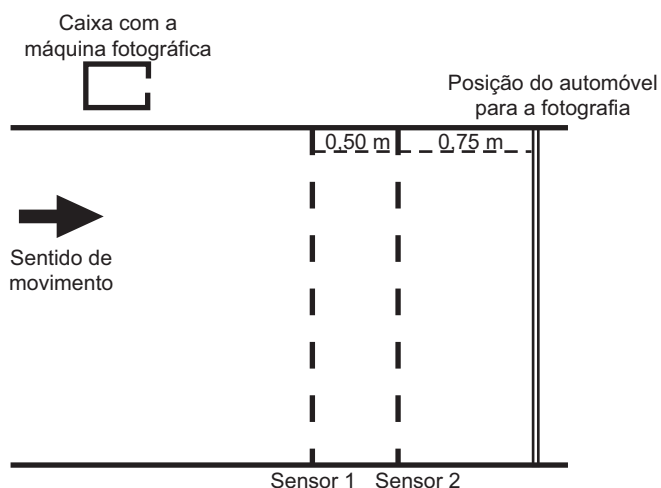


Qual dos kits analisados provocou o acendimento da lâmpada com um brilho mais intenso nas três soluções?

- A Kit 1.
- B Kit 2.
- C Kit 3.
- D Kit 4.
- E Kit 5.

QUESTÃO 113

No Brasil, a quantidade de mortes decorrentes de acidentes por excesso de velocidade já é tratada como uma epidemia. Uma forma de profilaxia é a instalação de aparelhos que medem a velocidade dos automóveis e registram, por meio de fotografias, os veículos que trafegam acima do limite de velocidade permitido. O princípio de funcionamento desses aparelhos consiste na instalação de dois sensores no solo, de forma a registrar os instantes em que o veículo passa e, em caso de excesso de velocidade, fotografar o veículo quando ele passar sobre uma marca no solo, após o segundo sensor. Considere que o dispositivo representado na figura esteja instalado em uma via com velocidade máxima permitida de 60 km/h.



No caso de um automóvel que trafega na velocidade máxima permitida, o tempo, em milissegundos, medido pelo dispositivo, é

- A 8,3.
- B 12,5.
- C 30,0.
- D 45,0.
- E 75,0.

QUESTÃO 114

Os manguezais são considerados um ecossistema costeiro de transição, pois são terrestres e estão localizados no encontro das águas dos rios com o mar. Estão sujeitos ao regime das marés e são dominados por espécies vegetais típicas, que conseguem se desenvolver nesse ambiente de elevada salinidade. Nos manguezais, é comum observar raízes suporte, que ajudam na sustentação em função do solo lodoso, bem como raízes que crescem verticalmente do solo (geotropismo negativo).

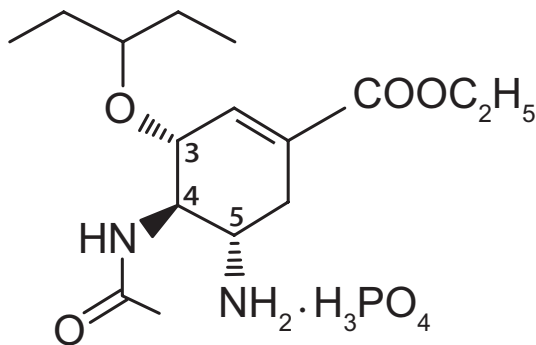
Disponível em: <http://vivimarc.sites.uol.com.br>. Acesso em: 20 fev. 2012 (adaptado).

Essas últimas raízes citadas desenvolvem estruturas em sua porção aérea relacionadas à

- A flutuação.
- B transpiração.
- C troca gasosa.
- D excreção de sal.
- E absorção de nutrientes.

QUESTÃO 115

A figura representa a estrutura química do principal antiviral usado na pandemia de gripe H1N1, que se iniciou em 2009.



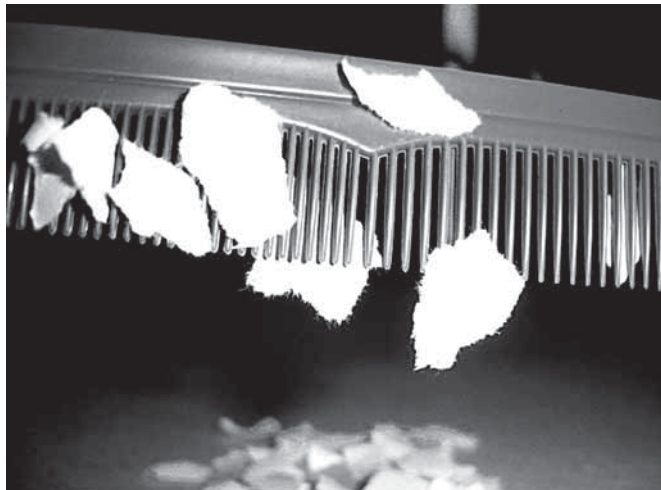
Qual é o número de enantiômeros possíveis para esse antiviral?

- A 1
- B 2
- C 6
- D 8
- E 16



QUESTÃO 116

Um pente plástico é atritado com papel toalha seco. A seguir ele é aproximado de pedaços de papel que estavam sobre a mesa. Observa-se que os pedaços de papel são atraídos e acabam grudados ao pente, como mostra a figura.



Disponível em: <http://ogostoamargodometal.wordpress.com>.
Acesso em: 10 ago. 2012.

Nessa situação, a movimentação dos pedaços de papel até o pente é explicada pelo fato de os papezinhos

- A serem influenciados pela força de atrito que ficou retida no pente.
- B serem influenciados pela força de resistência do ar em movimento.
- C experimentarem um campo elétrico capaz de exercer forças elétricas.
- D experimentarem um campo magnético capaz de exercer forças magnéticas.
- E possuírem carga elétrica que permite serem atraídos ou repelidos pelo pente.

QUESTÃO 117

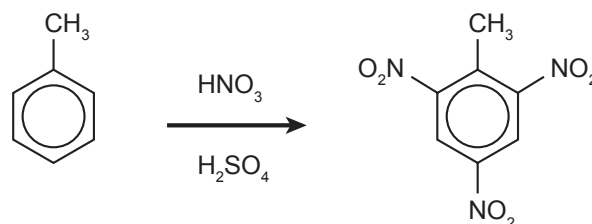
A acondroplasia é uma forma de nanismo que ocorre em 1 a cada 25 000 pessoas no mundo. Curiosamente, as pessoas não anãs são homocigotas recessivas para o gene determinante dessa característica. José é um anão, filho de mãe anã e pai sem nanismo. Ele é casado com Laura, que não é anã.

Qual é a probabilidade de José e Laura terem uma filha anã?

- A 0%
- B 25%
- C 50%
- D 75%
- E 100%

QUESTÃO 118

O trinitrotolueno (TNT) é um poderoso explosivo obtido a partir da reação de nitração do tolueno, como esquematizado.



A síntese do TNT é um exemplo de reação de

- A neutralização.
- B desidratação.
- C substituição.
- D eliminação.
- E oxidação.

QUESTÃO 119

No Hemisfério Sul, o solstício de verão (momento em que os raios solares incidem verticalmente sobre quem se encontra sobre o Trópico de Capricórnio) ocorre no dia 21 ou 23 de dezembro. Nessa data, o dia tem o maior período de presença de luz solar. A figura mostra a trajetória da luz solar nas proximidades do planeta Terra quando ocorre o fenômeno óptico que possibilita que o Sol seja visto por mais tempo pelo observador.



Qual é o fenômeno óptico mostrado na figura?

- A** A refração da luz solar ao atravessar camadas de ar com diferentes densidades.
- B** A polarização da luz solar ao incidir sobre a superfície dos oceanos.
- C** A reflexão da luz solar nas camadas mais altas da ionosfera.
- D** A difração da luz solar ao contornar a superfície da Terra.
- E** O espalhamento da luz solar ao atravessar a atmosfera.

QUESTÃO 120

A figura mostra o fluxo de energia em diferentes níveis tróficos de uma cadeia alimentar.



Disponível em: <http://odeneide.blog.uol.com.br>. Acesso em: 21 fev. 2012.

Entre os consumidores representados nessa cadeia alimentar, aquele cujo nível trófico apresenta menor quantidade de energia disponível é o(a)

- A** gavião, porque parte da energia transferida vai se dissipando a cada nível trófico.
- B** sapo, pois ele se alimenta de grande quantidade de consumidores secundários.
- C** libélula, pois ela se alimenta diretamente de consumidores primários.
- D** borboleta, pois a energia vai se acumulando em cada nível trófico.
- E** cobra, pois ela se alimenta de consumidores terciários.



QUESTÃO 121

O polietileno é formado pela polimerização do eteno, sendo usualmente obtido pelo craqueamento da nafta, uma fração do petróleo. O “plástico verde” é um polímero produzido a partir da cana-de-açúcar, da qual se obtém o etanol, que é desidratado a eteno, e este é empregado para a produção do polietileno. A degradação do polietileno produz gás carbônico (CO_2), cujo aumento da concentração na atmosfera contribui para o efeito estufa.

Qual é a vantagem de se utilizar eteno da cana-de-açúcar para produzir plástico?

- A As fontes utilizadas são renováveis.
- B Os produtos gerados são biodegradáveis.
- C Os produtos gerados são de melhor qualidade.
- D Os gases gerados na decomposição estão em menor quantidade.
- E Os gases gerados na decomposição são menos agressivos ao ambiente.

QUESTÃO 122

As células fotovoltaicas transformam luz em energia elétrica. Um modelo simples dessas células apresenta uma eficiência de 10%. Uma placa fotovoltaica quadrada com 5 cm de lado, quando exposta ao sol do meio-dia, faz funcionar uma pequena lâmpada, produzindo uma tensão de 5,0 V e uma corrente 100 mA. Essa placa encontra-se na horizontal em uma região onde os raios solares, ao meio-dia, incidem perpendicularmente à superfície da Terra, durante certo período do ano.

A intensidade da luz solar, em W/m^2 , ao meio-dia, nessa região é igual a

- A 1×10^2 .
- B 2×10^2 .
- C 2×10^3 .
- D 1×10^6 .
- E 2×10^6 .

QUESTÃO 123

O quadro indica o resultado resumido de um exame de sangue (hemograma) de uma jovem de 23 anos.

Hemograma Valores encontrados		Valores de referência (acima de 12 anos — sexo feminino)
Eritrócitos ($\times 10^6/\text{mm}^3$)	4,63	3,8 - 4,8
Plaquetas (mil/mm^3)	87	150,0 - 400,0
Leucócitos totais (mil/mm^3)	6,04	4,5 - 11,0

Com base nesses resultados, qual alteração fisiológica a jovem apresenta?

- A Dificuldade de coagulação sanguínea.
- B Diminuição da produção de anticorpos.
- C Aumento dos processos infecciosos e alérgicos.
- D Diminuição no transporte dos gases respiratórios.
- E Aumento da probabilidade de formação de coágulo no sangue.

QUESTÃO 124

A escassez de água doce é um problema ambiental. A dessalinização da água do mar, feita por meio de destilação, é uma alternativa para minimizar esse problema.

Considerando os componentes da mistura, o princípio desse método é a diferença entre

- A suas velocidades de sedimentação.
- B seus pontos de ebulição.
- C seus pontos de fusão.
- D suas solubilidades.
- E suas densidades.

QUESTÃO 125

É muito comum encostarmos a mão na maçaneta de uma porta e termos a sensação de que ela está mais fria que o ambiente. Um fato semelhante pode ser observado se colocarmos uma faca metálica com cabo de madeira dentro de um refrigerador. Após longo tempo, ao encostarmos uma das mãos na parte metálica e a outra na parte de madeira, sentimos a parte metálica mais fria.

Fisicamente, a sensação térmica mencionada é explicada da seguinte forma:

- A A madeira é um bom fornecedor de calor e o metal, um bom absorvedor.
- B O metal absorve mais temperatura que a madeira.
- C O fluxo de calor é maior no metal que na madeira.
- D A madeira retém mais calor que o metal.
- E O metal retém mais frio que a madeira.

QUESTÃO 126

Uma das funções dos neutrófilos, um tipo de glóbulo branco, é fagocitar bactérias invasoras em nosso organismo. Em uma situação experimental, um cientista colocou em um mesmo meio neutrófilos e bactérias Gram positivas que apresentavam a parede celular fluorescente. Em seguida, o cientista observou os neutrófilos ao microscópio de fluorescência e verificou a presença de fluorescência em seu interior.

Em qual organela do neutrófilo foi percebida a fluorescência?

- A Mitocôndria.
- B Peroxissomo.
- C Vacúolo digestivo.
- D Complexo golgiense.
- E Retículo endoplasmático liso.

QUESTÃO 127

Um pediatra prescreveu um medicamento, na forma de suspensão oral, para uma criança pesando 16 kg. De acordo com o receituário, a posologia seria de 2 gotas por kg da criança, em cada dose. Ao adquirir o medicamento em uma farmácia, o responsável pela criança foi informado que o medicamento disponível continha o princípio ativo em uma concentração diferente daquela prescrita pelo médico, conforme mostrado no quadro.

Medicamento	Concentração do princípio ativo (mg/gota)
Prescrito	5,0
Disponível comercialmente	4,0

Quantas gotas do medicamento adquirido a criança deve ingerir de modo que mantenha a quantidade de princípio ativo prescrita?

- A 13
- B 26
- C 32
- D 40
- E 128



QUESTÃO 128

O manual de utilização de um computador portátil informa que a fonte de alimentação utilizada para carregar a bateria do aparelho apresenta as características:

Fonte de alimentação**Entrada: 100-240 V \sim 1,5 A 50-60 Hz****Saída: 19 V $\overline{\bullet\bullet}$ 3,16 A**

Qual é a quantidade de energia fornecida por unidade de carga, em J/C, disponibilizada à bateria?

- A 6
- B 19
- C 60
- D 100
- E 240

QUESTÃO 129

O diclorodifeniltricloroetano (DDT) é o mais conhecido dentre os inseticidas do grupo dos organoclorados, tendo sido largamente usado após a Segunda Guerra Mundial para o combate aos mosquitos vetores da malária e do tifo. Trata-se de um inseticida barato e altamente eficiente em curto prazo, mas, em longo prazo, tem efeitos prejudiciais à saúde humana. O DDT apresenta toxicidade e característica lipossolúvel.

D'AMATO, C.; TORRES, J. P. M.; MALM, O. DDT (diclorodifeniltricloroetano): toxicidade e contaminação ambiental — uma revisão. *Química Nova*, n. 6, 2002 (adaptado).

Nos animais, esse composto acumula-se, preferencialmente, no tecido

- A ósseo.
- B adiposo.
- C nervoso.
- D epitelial.
- E muscular.

QUESTÃO 130

A maioria dos alimentos contém substâncias orgânicas, que possuem grupos funcionais e/ou ligações duplas, que podem ser alteradas pelo contato com o ar atmosférico, resultando na mudança do sabor, aroma e aspecto do alimento, podendo também produzir substâncias tóxicas ao organismo. Essas alterações são conhecidas como rancificação do alimento.

Essas modificações são resultantes de ocorrência de reações de

- A oxidação.
- B hidratação.
- C neutralização.
- D hidrogenação.
- E tautomerização.

QUESTÃO 131

Bolas de borracha, ao caírem no chão, quicam várias vezes antes que parte da sua energia mecânica seja dissipada. Ao projetar uma bola de futsal, essa dissipação deve ser observada para que a variação na altura máxima atingida após um número de quiques seja adequada às práticas do jogo. Nessa modalidade é importante que ocorra grande variação para um ou dois quiques. Uma bola de massa igual a 0,40 kg é solta verticalmente de uma altura inicial de 1,0 m e perde, a cada choque com o solo, 80% de sua energia mecânica. Considere desprezível a resistência do ar e adote $g = 10 \text{ m/s}^2$.

O valor da energia mecânica final, em joule, após a bola quicar duas vezes no solo, será igual a

- A 0,16.
- B 0,80.
- C 1,60.
- D 2,56.
- E 3,20.

QUESTÃO 132

O aumento da pecuária em decorrência do crescimento da demanda de carne pela população humana tem sido alvo de grandes preocupações por pesquisadores e ambientalistas. Essa preocupação ocorre em virtude de o metabolismo de animais como os ruminantes produzirem e liberarem gás metano para a atmosfera.

Essa preocupação está relacionada com a intensificação de qual problema ambiental?

- A** Eutrofização.
- B** Chuva ácida.
- C** Bioacumulação.
- D** Inversão térmica.
- E** Aquecimento global.

QUESTÃO 133

Com o objetivo de avaliar os impactos ambientais causados pela ocupação urbana e industrial numa região às margens de um rio e adotar medidas para a sua despoluição, uma equipe de técnicos analisou alguns parâmetros de uma amostra de água desse rio.

O quadro mostra os resultados obtidos em cinco regiões diferentes, desde a nascente até o local onde o rio deságua no mar.

Parâmetros	O ₂ dissolvido (mg/L)	DBO* (mg/L)	Zinco dissolvido (mg/L)	Coliformes fecais/L
Região 1	9	4	0	10
Região 2	8,5	5	3,2	1,9 mil
Região 3	0,5	33	0,10	2,5 milhões
Região 4	0	89	0,04	45 milhões
Região 5	0	29	0,01	600 mil

* Demanda bioquímica de oxigênio. Quantidade de oxigênio consumido pelas bactérias para decompor a matéria orgânica.

Na tentativa de adotar medidas para despoluir o rio, as autoridades devem concentrar esforços em ampliar o saneamento básico e as estações de tratamento de esgoto principalmente na região

- A** 1.
- B** 2.
- C** 3.
- D** 4.
- E** 5.



QUESTÃO 134

Um guindaste eletromagnético de um ferro-velho é capaz de levantar toneladas de sucata, dependendo da intensidade da indução magnética em seu eletroímã. O eletroímã é um dispositivo que utiliza corrente elétrica para gerar um campo magnético, sendo geralmente construído enrolando-se um fio condutor ao redor de um núcleo de material ferromagnético (ferro, aço, níquel, cobalto).

Para aumentar a capacidade de carga do guindaste, qual característica do eletroímã pode ser reduzida?

- A** Diâmetro do fio condutor.
- B** Distância entre as espiras.
- C** Densidade linear de espiras.
- D** Corrente que circula pelo fio.
- E** Permeabilidade relativa do núcleo.

QUESTÃO 135

No Brasil, a incidência da esquistossomose vem aumentando bastante nos estados da Região Nordeste e em Minas Gerais. Para tentar diminuir estes números, a Fundação Oswaldo Cruz anunciou a primeira vacina do mundo contra essa doença. A expectativa é que o produto chegue ao mercado em alguns anos.

Disponível em: www.fiocruz.br. Acesso em: 11 nov. 2013.

A tecnologia desenvolvida tem como finalidade

- A** impedir a manifestação da doença.
 - B** promover a sobrevivência do paciente.
 - C** diminuir os sintomas da doença.
 - D** atenuar os efeitos colaterais.
 - E** curar o paciente positivo.
-

MATEMÁTICA E SUAS TECNOLOGIAS

Questões de 136 a 180

QUESTÃO 136

Um empresário pretende fazer a propaganda de seus produtos em um canal de televisão. Para isso, decidiu consultar o quadro com a pontuação de audiência, nos últimos três meses, de cinco emissoras de televisão em determinado horário e calcular a média aritmética para escolher aquela com a maior média de audiência nesse período.

Emissora	Mês I	Mês II	Mês III
I	11	19	13
II	12	16	17
III	14	14	18
IV	15	11	15
V	14	14	14

De acordo com o critério do empresário, que emissora deve ser escolhida?

- A I
- B II
- C III
- D IV
- E V

QUESTÃO 137

Em 2011, a costa nordeste do Japão foi sacudida por um terremoto com magnitude de 8,9 graus na escala Richter. A energia liberada E por esse terremoto, em kWh, pode ser calculada por $R = \frac{2}{3} \log \left(\frac{E}{E_0} \right)$, sendo $E_0 = 7 \cdot 10^{-3}$ kWh e R a magnitude desse terremoto na escala Richter. Considere 0,84 como aproximação para $\log 7$.

Disponível em: <http://oglobo.globo.com>. Acesso em: 2 ago. 2012.

A energia liberada pelo terremoto que atingiu a costa nordeste do Japão em 2011, em KWh, foi de

- A $10^{10,83}$
- B $10^{11,19}$
- C $10^{14,19}$
- D $10^{15,51}$
- E $10^{17,19}$

QUESTÃO 138

Um jogo de boliche consiste em arremessar uma bola sobre uma pista com o objetivo de atingir e derrubar o maior número de pinos. Para escolher um dentre cinco jogadores para completar sua equipe, um técnico calcula, para cada jogador, a razão entre o número de arremessos em que ele derrubou todos os pinos e o total de arremessos efetuados por esse jogador. O técnico escolherá o jogador que obtiver a maior razão. O desempenho dos jogadores está no quadro.

Jogador	Nº de arremessos em que derrubou todos os pinos	Nº total de arremessos
I	50	85
II	40	65
III	20	65
IV	30	40
V	48	90

Deve ser escolhido o jogador

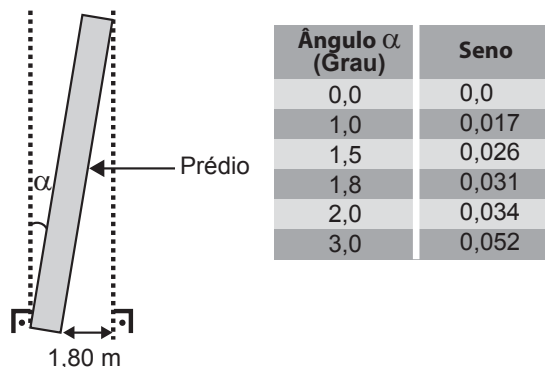
- A I.
- B II.
- C III.
- D IV.
- E V.

QUESTÃO 139

A famosa Torre de Pisa, localizada na Itália, assim como muitos outros prédios, por motivos adversos, sofrem inclinações durante ou após suas construções.

Um prédio, quando construído, dispunha-se verticalmente e tinha 60 metros de altura. Ele sofreu uma inclinação de um ângulo α , e a projeção ortogonal de sua fachada lateral sobre o solo tem largura medindo 1,80 metro, conforme mostra a figura.

O valor do ângulo de inclinação pode ser determinado fazendo-se o uso de uma tabela como a apresentada.



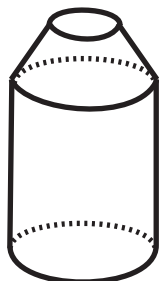
Uma estimativa para o ângulo de inclinação α , quando dado em grau, é tal que

- A $0 \leq \alpha < 1,0$
- B $1,0 \leq \alpha < 1,5$
- C $1,5 \leq \alpha < 1,8$
- D $1,8 \leq \alpha < 2,0$
- E $2,0 \leq \alpha < 3,0$



QUESTÃO 140

Para divulgar sua marca, uma empresa produziu um porta-canetas de brinde, na forma do sólido composto por um cilindro e um tronco de cone, como na figura.



Para recobrir toda a superfície lateral do brinde, essa empresa encomendará um adesivo na forma planificada dessa superfície.

Que formato terá esse adesivo?

- A**
- B**
- C**
- D**
- E**

QUESTÃO 141

Passar trote nos telefones de emergência da Polícia Militar, Corpo de Bombeiros e Serviço de Atendimento Móvel de Urgência (Samu) pode resultar em multa para o dono do telefone de onde partiu a ligação. Para exemplificar a seriedade dessa questão, em uma cidade brasileira, um jornal local publicou a tabela a seguir, mostrando o número de trotes telefônicos recebidos pelos bombeiros da cidade, ao longo de um semestre.

Meses	Trotes
Jan	18
Fev	20
Mar	30
Abr	16
Mai	14
Jun	16

Qual o valor mediano da quantidade de trotes recebidos nesse semestre?

- A** 16
- B** 17
- C** 18
- D** 19
- E** 23

QUESTÃO 142

A figura ilustra uma sequência de formas geométricas formadas por palitos, segundo uma certa regra.

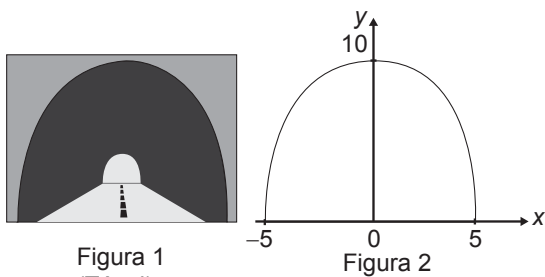


Continuando a sequência, segundo essa mesma regra, quantos palitos serão necessários para construir o décimo termo da sequência?

- A 30
- B 39
- C 40
- D 43
- E 57

QUESTÃO 143

Suponha que para um trem trafegar de uma cidade à outra seja necessária a construção de um túnel com altura e largura iguais a 10 m. Por questões relacionadas ao tipo de solo a ser escavado, o túnel deverá ser tal que qualquer seção transversal seja o arco de uma determinada parábola, como apresentado na Figura 1. Deseja-se saber qual a equação da parábola que contém esse arco. Considere um plano cartesiano com centro no ponto médio da base da abertura do túnel, conforme Figura 2.



A equação que descreve a parábola é

- A $y = -\frac{2}{5}x^2 + 10$
- B $y = \frac{2}{5}x^2 + 10$
- C $y = -x^2 + 10$
- D $y = x^2 - 25$
- E $y = -x^2 + 25$

QUESTÃO 144

Uma competição automobilística prevê a realização de uma viagem entre as cidades X e Y, com uma parada na cidade intermediária Z, onde os competidores passarão a noite. O navegador de uma equipe decide fazer um mapa contendo uma rota que passa por essas três cidades. Nesse mapa é utilizada uma escala tal que a distância entre as cidades X e Z é de 12 centímetros, e a distância entre as cidades Z e Y é de 18 centímetros. Sabe-se que a distância real de X a Y é de 870 quilômetros, e que as três cidades são representadas, no mapa, ao longo de uma mesma linha reta.

A distância de X a Z, em quilômetro, é igual a

- A 290.
- B 348.
- C 435.
- D 522.
- E 580.

QUESTÃO 145

Uma distribuidora possui 40 mil litros de combustível em estoque. Tal combustível é resultante da mistura de etanol e gasolina pura, de acordo com os percentuais de 25% de etanol e 75% de gasolina pura. Para atender aos novos parâmetros nacionais na mistura dos combustíveis, o dono da distribuidora precisará alterar os percentuais de composição do combustível presente no tanque para 20% de etanol e 80% de gasolina pura.

Se o dono da distribuidora irá adequar o combustível em estoque ao novo padrão adicionando gasolina pura aos 40 mil litros existentes, a quantia de gasolina, em litro, a ser adicionada será

- A 32 000.
- B 10 000.
- C 8 000.
- D 2 500.
- E 2 000.



QUESTÃO 146

A única fonte de renda de um cabeleireiro é proveniente de seu salão. Ele cobra R\$ 10,00 por cada serviço realizado e atende 200 clientes por mês, mas está pensando em aumentar o valor cobrado pelo serviço. Ele sabe que cada real cobrado a mais acarreta uma diminuição de 10 clientes por mês.

Para que a renda do cabeleireiro seja máxima, ele deve cobrar por serviço o valor de

- A R\$ 10,00.
- B R\$ 10,50.
- C R\$ 11,00.
- D R\$ 15,00.
- E R\$ 20,00.

QUESTÃO 147

A *Chlamydia*, a menor bactéria do mundo, mede cerca de 0,2 micrômetro (1 micrômetro equivale à milionésima parte de um metro). Para ter uma noção de como é pequena a *Chlamydia*, uma pessoa resolveu descrever o tamanho da bactéria na unidade milímetro.

A medida da *Chlamydia*, em milímetro, é

- A 2×10^{-1}
- B 2×10^{-2}
- C 2×10^{-4}
- D 2×10^{-5}
- E 2×10^{-7}

QUESTÃO 148

Uma padaria fabrica biscoitos que são embalados em pacotes com dez unidades, e cada pacote pesa 85 gramas. Na informação ao consumidor lê-se: "A cada 15 gramas do biscoito correspondem 90 quilocalorias".

Quantas quilocalorias tem um desses biscoitos?

- A 6
- B 14
- C 51
- D 60
- E 510

QUESTÃO 149

Uma indústria utiliza um índice de desempenho para as suas máquinas que é diretamente proporcional à quantidade total de peças produzidas e inversamente proporcional ao quadrado da quantidade de peças defeituosas produzidas. Em um semestre, cinco máquinas produziam a mesma quantidade T de peças, sendo D delas defeituosas. No semestre seguinte, houve uma alteração na quantidade total de peças produzidas por cada máquina e também na quantidade de peças defeituosas, de acordo com o quadro.

Máquinas	Total de peças	Peças defeituosas
I	$1,07 T$	$1,07 D$
II	$1,4 T$	$0,7 D$
III	$0,7 T$	$1,4 D$
IV	$1,07 T$	$(1,07)^2 D$
V	$(1,07)^2 T$	$1,07 D$

A máquina que manteve o mesmo índice de desempenho do semestre anterior foi a

- A I.
- B II.
- C III.
- D IV.
- E V.

QUESTÃO 150

Para a construção de um edifício, o engenheiro reponsável decidiu utilizar um novo elevador de carga, com o objetivo de transportar as lajotas do solo até o andar superior com maior eficiência. Testaram-se dois modelos de elevadores: o primeiro carrega 40 peças de lajotas por vez e demora 15 minutos para ir ao topo e retornar ao solo; o segundo carrega 60 peças de lajotas por vez e demora 21 minutos para percorrer o mesmo trajeto. O engenheiro decide verificar quanto tempo o primeiro demora para carregar 280 lajotas até o topo e voltar. Em seguida, decide calcular a quantidade máxima de lajotas que o segundo elevador carregaria nesse mesmo tempo.

Nessas condições, a quantidade máxima de lajotas que o segundo elevador pode carregar é

- A 133.
- B 261.
- C 300.
- D 392.
- E 588.

QUESTÃO 151

Uma empresa de manutenção de jardins foi contratada para plantar grama em um campo de futebol retangular cujas dimensões são 70 m × 100 m. A grama que será utilizada é vendida em tapetes retangulares de dimensões 40 cm × 125 cm.

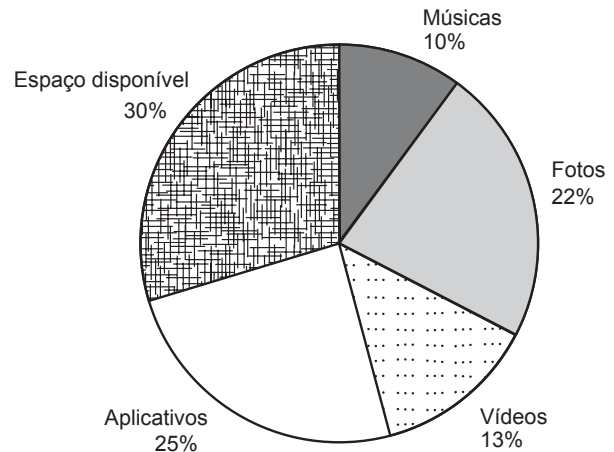
Quantos tapetes de grama, no mínimo, serão necessários para cobrir todo o campo de futebol?

- A 103
- B 140
- C 7 000
- D 10 303
- E 14 000

QUESTÃO 152

O cartão Micro SD é um tipo de mídia utilizada para armazenamento de dados (arquivos, fotos, filmes, músicas etc.). Um usuário tem um cartão Micro SD de 16 GB e, utilizando seu computador, visualiza, em termos percentuais, os dados armazenados no cartão, conforme o gráfico.

Dados do cartão Micro SD de 16 GB



O usuário adquiriu um cartão do mesmo tipo, mas de 32 GB, com o objetivo de gravar os dados do seu cartão de 16 GB em seu novo cartão de 32 GB. No entanto, para aumentar o espaço de armazenamento disponível, decidiu não gravar suas músicas no novo cartão.

Analisando o gráfico, o espaço disponível no novo cartão de 32 GB, em termos percentuais, é igual a

- A 60.
- B 65.
- C 70.
- D 75.
- E 80.



QUESTÃO 153

Em uma plataforma de exploração de petróleo, localizada no mar, ocorreu um vazamento. A equipe técnica de operação dessa plataforma percebeu que a mancha de óleo espalhado na superfície do mar tinha formato circular e estimou, visualmente, que a área atingida era de aproximadamente 100 km².

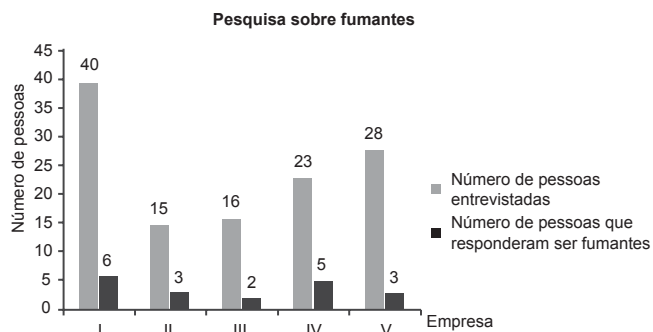
Utilize 3 como aproximação para π .

O valor inteiro mais próximo do raio da mancha de óleo formada, em km, é

- A 4.
- B 6.
- C 10.
- D 17.
- E 33.

QUESTÃO 154

Para fazer uma campanha contra o tabagismo, um empresário encomendou uma pesquisa com pessoas que trabalham em suas cinco empresas para saber quantas fumam. O gráfico mostra o número de pessoas entrevistadas e quantas responderam ser fumantes em cada uma das empresas.



A empresa que possui o menor percentual de pessoas fumantes é

- A I.
- B II.
- C III.
- D IV.
- E V.

QUESTÃO 155

Um jovem deseja comprar um carro novo, usá-lo por 8 anos e depois revendê-lo. O quadro mostra, em real, para cinco modelos de carro, o preço de compra, a despesa estimada de uso do carro por ano (combustível, seguro, manutenção etc.) e o valor estimado de revenda do carro após 8 anos de uso.

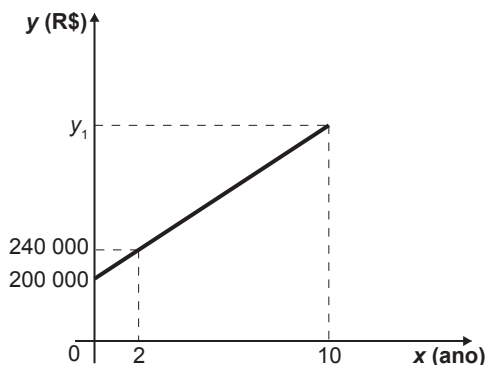
	Carro I	Carro II	Carro III	Carro IV	Carro V
Preço de compra	46 000	55 000	56 000	45 000	40 000
Despesa anual	4 200	4 000	4 900	5 000	6 000
Valor de revenda	14 000	10 000	16 000	7 000	15 000

Considerando os valores apresentados, o carro que resultaria em menor despesa total é

- A I.
- B II.
- C III.
- D IV.
- E V.

QUESTÃO 156

Um sítio foi adquirido por R\$ 200 000,00. O proprietário verificou que a valorização do imóvel, após sua aquisição, cresceu em função do tempo conforme o gráfico, e que essa tendência de valorização se manteve nos anos seguintes.



O valor desse sítio, no décimo ano após sua compra, em real, será de

- A 190 000.
- B 232 000.
- C 272 000.
- D 400 000.
- E 500 000.



QUESTÃO 157

César Augusto Cielo Filho é um nadador brasileiro, campeão olímpico e detentor de várias medalhas nacionais e internacionais.

Em 2013, no Campeonato Mundial de Barcelona, na Espanha, César Cielo obteve o primeiro lugar no estilo livre, nadando 50 metros em 21,320 segundos.

Disponível em: <http://pt.wikipedia.org>. Acesso em: 20 mar. 2014.

A posição ocupada pelo algarismo 3 nesse registro de tempo corresponde a

- A** unidades de segundos.
- B** milésimos de segundos.
- C** centésimos de segundos.
- D** centenas de segundos.
- E** décimos de segundos.

QUESTÃO 158

Uma das principais provas de velocidade do atletismo é a prova dos 400 metros rasos. No Campeonato Mundial de Sevilha, em 1999, o atleta Michael Johnson venceu essa prova, com a marca de 43,18 segundos.

Esse tempo, em segundo, escrito em notação científica é

- A** $0,4318 \times 10^2$
- B** $4,318 \times 10^1$
- C** $43,18 \times 10^0$
- D** $431,8 \times 10^{-1}$
- E** $4\ 318 \times 10^{-2}$

QUESTÃO 159

“Veja os algarismos: não há dois que façam o mesmo ofício; 4 é 4, e 7 é 7. E admire a beleza com que um 4 e um 7 formam esta coisa que se exprime por 11. Agora dobre 11 e terá 22; multiplique por igual número, dá 484, e assim por diante.”

ASSIS, M. **Dom Casmurro**. Olinda: Livro Rápido, 2010.

No trecho anterior, o autor escolheu os algarismos 4 e 7 e realizou corretamente algumas operações, obtendo ao final o número 484.

A partir do referido trecho, um professor de matemática solicitou aos seus alunos que escolhessem outros dois algarismos e realizassem as mesmas operações. Em seguida, questionou sobre o número que foi obtido com esse procedimento e recebeu cinco respostas diferentes.

Aluno 1	Aluno 2	Aluno 3	Aluno 4	Aluno 5
121	242	324	625	784

Quais alunos apresentaram respostas corretas, obedecendo ao mesmo princípio utilizado nas operações matemáticas do autor?

- A** 3 e 5
- B** 2, 3 e 5
- C** 1, 3, 4 e 5
- D** 1 e 2
- E** 1 e 4



QUESTÃO 160

A base de cálculo do imposto de renda é a parte dos rendimentos recebidos pelo contribuinte sobre a qual incide o imposto. Ela é obtida após serem descontadas, dos rendimentos, as deduções legais.

No ano de 2008, se a base de cálculo de um contribuinte teve um valor de até R\$ 16 473,72, o contribuinte foi isento do imposto de renda. Se a base de cálculo ficou entre R\$ 16 473,72 e R\$ 32 919,00, o imposto devido foi de 15% sobre o que excedeu R\$ 16 473,72. Por fim, se a base de cálculo ultrapassou R\$ 32 919,00, o imposto devido é dado pela soma de R\$ 2 466,79 (correspondendo a 15% da diferença $32\ 919,00 - 16\ 473,72$) mais 27,5% do que excedeu R\$ 32 919,00.

O gerente de um escritório de contabilidade pediu a um estagiário que identificasse o gráfico que descrevia o valor do imposto devido, para o ano de 2008, como função da base de cálculo, apresentando-lhe cinco gráficos, sem qualquer outra informação ou valores numéricos.

Gráfico I

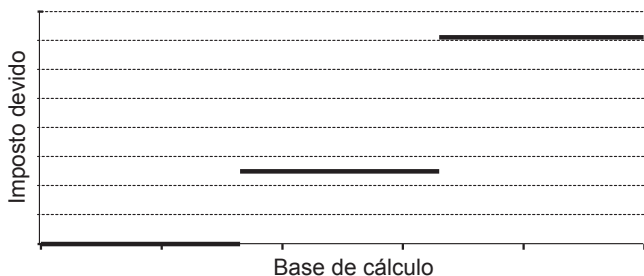


Gráfico II

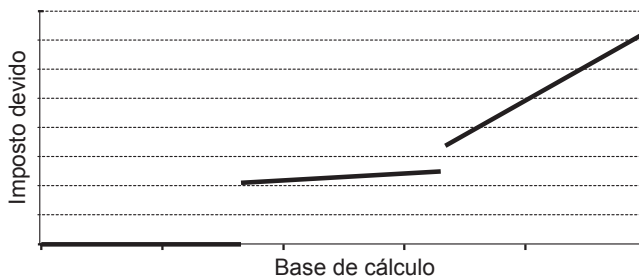


Gráfico III

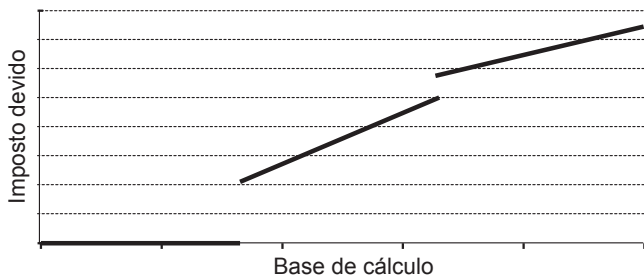


Gráfico IV

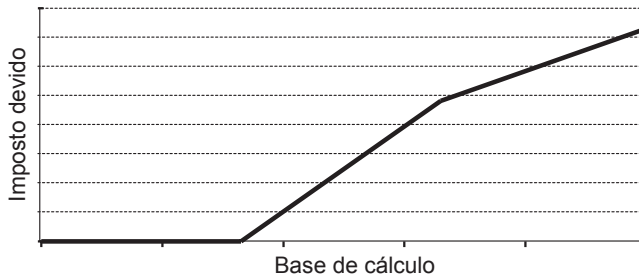
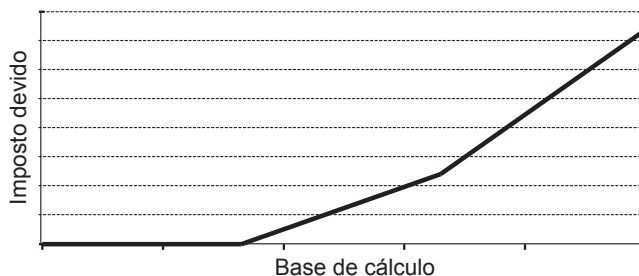


Gráfico V



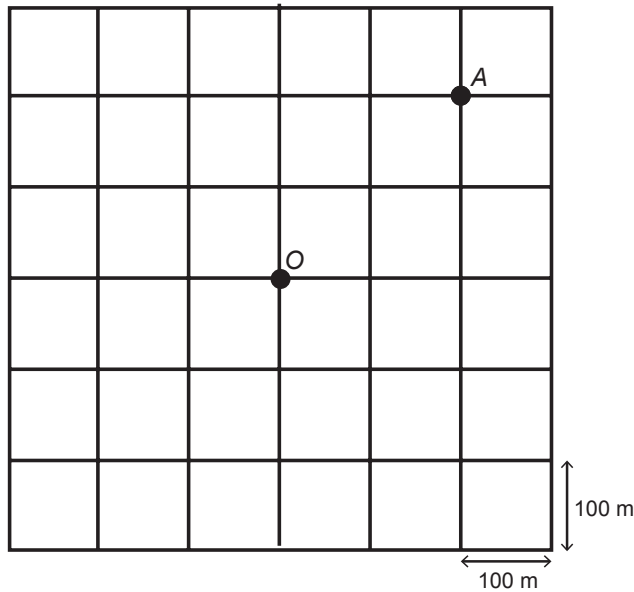
Admitindo que um desses gráficos corresponda ao pedido do gerente, qual é esse gráfico?

- A** I
- B** II
- C** III
- D** IV
- E** V



QUESTÃO 161

As ruas de uma cidade estão representadas por linhas horizontais e verticais na ilustração. Para um motorista trafegando nessa cidade, a menor distância entre dois pontos não pode ser calculada usando o segmento ligando esses pontos, mas sim pela contagem do menor número de quadras horizontais e verticais necessárias para sair de um ponto e chegar ao outro. Por exemplo, a menor distância entre o ponto de táxi localizado no ponto *O* e o cruzamento das ruas no ponto *A*, ambos ilustrados na figura, é de 400 metros.



Um indivíduo solicita um táxi e informa ao taxista que está a 300 metros do ponto *O*, segundo a regra de deslocamentos citada, em uma determinada esquina. Entretanto, o motorista ouve apenas a informação da distância do cliente, pois a bateria de seu celular descarregou antes de ouvir a informação de qual era a esquina.

Quantas são as possíveis localizações desse cliente?

- A** 4
- B** 8
- C** 12
- D** 16
- E** 20

QUESTÃO 162

Uma empresa vende xarope de guaraná a uma distribuidora de bebidas por R\$ 1,60 o litro. O transporte desse xarope é feito por meio de caminhões-tanque que transportam 20 000 litros a cada viagem. O frete de um desses caminhões é de R\$ 2 500,00 por viagem, pago pelo dono da distribuidora. Ele pretende estabelecer o preço do litro do xarope de guaraná para revenda de modo a obter um lucro de R\$ 0,25 por litro.

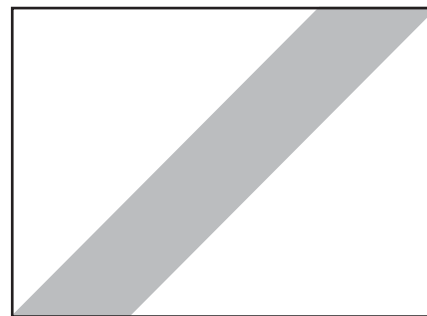
Qual é o valor mais próximo, em real, para o preço de venda do litro de xarope de guaraná a ser estabelecido pelo dono da distribuidora?

- A** 1,98
- B** 1,85
- C** 2,05
- D** 1,80
- E** 1,73

QUESTÃO 163

Uma família possui um terreno retangular com 18 metros de largura e 24 metros de comprimento. Foi necessário demarcar nesse terreno dois outros iguais, na forma de triângulos isósceles, sendo que um deles será para o filho e o outro para os pais. Além disso, foi demarcada uma área de passeio entre os dois novos terrenos para o livre acesso das pessoas.

Os terrenos e a área de passeio são representados na figura.



A área de passeio calculada pela família, em metro quadrado, é de

- A** 108.
- B** 216.
- C** 270.
- D** 288.
- E** 324.



QUESTÃO 164

Um reservatório de água com capacidade para 20 mil litros encontra-se com 5 mil litros de água num instante inicial (t) igual a zero, em que são abertas duas torneiras. A primeira delas é a única maneira pela qual a água entra no reservatório, e ela despeja 10 L de água por minuto; a segunda é a única maneira de a água sair do reservatório. A razão entre a quantidade de água que entra e a que sai, nessa ordem, é igual a $\frac{5}{4}$.

Considere que $Q(t)$ seja a expressão que indica o volume de água, em litro, contido no reservatório no instante t , dado em minuto, com t variando de 0 a 7 500.

A expressão algébrica para $Q(t)$ é

- A $5\,000 + 2t$
- B $5\,000 - 8t$
- C $5\,000 - 2t$
- D $5\,000 + 10t$
- E $5\,000 - 2,5t$

QUESTÃO 165

Um projeto para incentivar a reciclagem de lixo de um condomínio conta com a participação de um grupo de moradores, entre crianças, adolescentes e adultos, conforme dados do quadro.

Participantes	Número de pessoas
Crianças	x
Adolescentes	5
Adultos	10

Uma pessoa desse grupo foi escolhida aleatoriamente para falar do projeto. Sabe-se que a probabilidade de a pessoa escolhida ser uma criança é igual a dois terços.

Diante disso, o número de crianças que participa desse projeto é

- A 6.
- B 9.
- C 10.
- D 30.
- E 45.

QUESTÃO 166

Um estudante elaborou uma planta baixa de sua sala de aula. A sala, com forma de retângulo, tem lados medindo 9 m e 5,5 m. No desenho feito pelo estudante, os lados da figura mediam 18 cm e 11 cm.

A fração que representa a razão entre as medidas dos lados da figura desenhada e as medidas dos lados do retângulo que representa a sala original é

- A $\frac{1}{2}$
- B $\frac{1}{5}$
- C $\frac{1}{20}$
- D $\frac{1}{50}$
- E $\frac{1}{200}$

QUESTÃO 167

Um andarilho subiu uma montanha por uma trilha sinuosa. Essa trilha possui 100 metros de trechos íngremes e 1 400 metros de trechos suaves. Um escalador subiu essa mesma montanha por uma via de escalada vertical de 400 metros e uma trilha de trecho suave de 100 metros.

A razão entre a distância de subida da montanha do escalador em relação à do andarilho é

- A $\frac{1}{15}$
- B $\frac{1}{4}$
- C $\frac{1}{3}$
- D 3
- E 14

QUESTÃO 168

Com o objetivo de reformar os tambores cilíndricos de uma escola de samba, um alegorista decidiu colar adereços plásticos na forma de losango, como ilustrado na Figura 1, nas faces laterais dos tambores. Nesta colagem, os vértices opostos P e Q do adereço deverão pertencer às circunferências do topo e da base do tambor cilíndrico, respectivamente, e os vértices opostos R e S deverão coincidir após a colagem do adereço no tambor, conforme ilustra a Figura 2. Considere que o diâmetro do cilindro correspondente ao tambor meça 0,4 metro. Utilize 3,1 como aproximação para π .

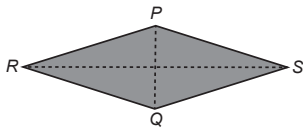


Figura 1

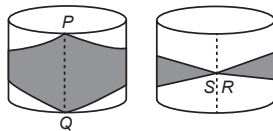


Figura 2

A diagonal RS do adereço a ser confeccionado pelo alegorista deve medir, em metro,

- A** 0,124.
- B** 0,400.
- C** 0,496.
- D** 1,240.
- E** 2,480.

QUESTÃO 169

Atualmente, a massa de uma mulher é 100 kg. Ela deseja diminuir, a cada mês, 3% da massa que possuía no mês anterior. Suponha que ela cumpra sua meta.

A sua massa, em quilograma, daqui a dois meses será

- A** 91,00.
- B** 94,00.
- C** 94,09.
- D** 94,33.
- E** 96,91.

QUESTÃO 170

Medir distâncias sempre foi uma necessidade da humanidade. Ao longo do tempo fez-se necessária a criação de unidades de medidas que pudessem representar tais distâncias, como, por exemplo, o metro. Uma unidade de comprimento pouco conhecida é a Unidade Astronômica (UA), utilizada para descrever, por exemplo, distâncias entre corpos celestes. Por definição, 1 UA equivale à distância entre a Terra e o Sol, que em notação científica é dada por $1,496 \times 10^2$ milhões de quilômetros.

Na mesma forma de representação, 1 UA, em metro, equivale a

- A** $1,496 \times 10^5$ m
- B** $1,496 \times 10^6$ m
- C** $1,496 \times 10^8$ m
- D** $1,496 \times 10^{10}$ m
- E** $1,496 \times 10^{11}$ m



QUESTÃO 171

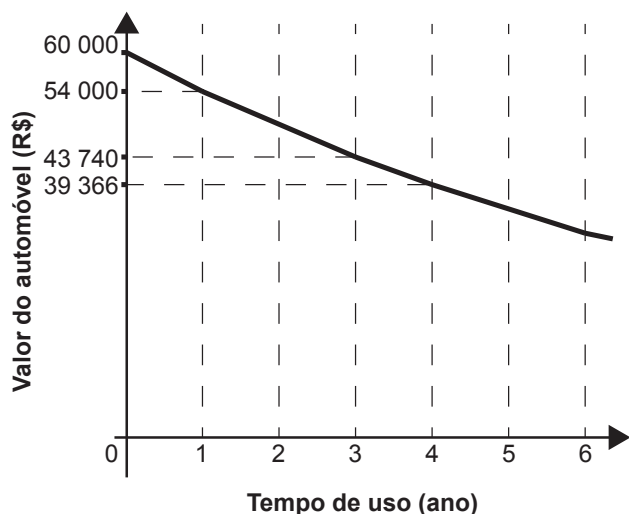
Foi utilizado o plano cartesiano para a representação de um pavimento de lojas. A loja A está localizada no ponto A(1 ; 2). No ponto médio entre a loja A e a loja B está o sanitário S, localizado no ponto S(5 ; 10).

Determine as coordenadas do ponto de localização da loja B.

- A (-3 ; -6)
- B (-6 ; -3)
- C (3 ; 6)
- D (9 ; 18)
- E (18 ; 9)

QUESTÃO 172

Um modelo de automóvel tem seu valor depreciado em função do tempo de uso segundo a função $f(t) = b \cdot a^t$, com t em ano. Essa função está representada no gráfico.



Qual será o valor desse automóvel, em real, ao completar dois anos de uso?

- A 48 000,00
- B 48 114,00
- C 48 600,00
- D 48 870,00
- E 49 683,00

QUESTÃO 173

Na bula de um analgésico, encontra-se o quadro com a dosagem desse remédio, de acordo com a massa corporal do paciente.

Massa corporal (kg)	Quantidade de gotas por dose	Dosagem máxima diária (gota)
16 a 23	5 a 15	60
24 a 30	8 a 20	80
31 a 45	10 a 30	90
46 a 53	15 a 35	100
Acima de 54	20 a 40	120

Estão relacionados alguns pacientes e suas respectivas massas corporais, quantidade de gotas por dose e quantidade de vezes que tomaram o remédio em um determinado dia:

- Paciente I: 16 kg, 15 gotas, 5 vezes ao dia.
- Paciente II: 24 kg, 80 gotas, uma vez ao dia.
- Paciente III: 40 kg, 45 gotas, 2 vezes ao dia.
- Paciente IV: 46 kg, 15 gotas, 3 vezes ao dia.
- Paciente V: 60 kg, 60 gotas, uma vez ao dia.

Qual paciente tomou o remédio de acordo com a bula, levando em consideração a relação de dependência entre a massa corporal, quantidade de gotas por dose e dosagem máxima diária?

- A I
- B II
- C III
- D IV
- E V



QUESTÃO 174

Para incentivar a reciclagem e evitar lixo espalhado durante as festas de final de ano, a prefeitura de uma cidade fez uma campanha com sorteio de prêmios. Para participar do sorteio, era necessário entregar cinco latinhas de alumínio ou três garrafas de vidro vazias para ter direito a um cupom. Um grupo de estudantes de uma escola trocou suas latinhas e garrafas de vidro e com isso adquiriram dez cupons; outro grupo trocou o triplo das garrafas e a mesma quantia de latinhas do primeiro grupo, conseguindo vinte cupons.

Quantas garrafas de vidro e quantas latinhas, respectivamente, o segundo grupo trocou?

- A** 5 e 5
- B** 15 e 5
- C** 15 e 25
- D** 45 e 25
- E** 45 e 75

QUESTÃO 175

Um atacadista compra de uma fábrica um produto por R\$ 10,00 e repassa às lojas por um preço 50% superior. Para obterem um lucro suficiente com o produto, os lojistas fazem a revenda com acréscimo de preço de 100% do valor pelo qual compraram.

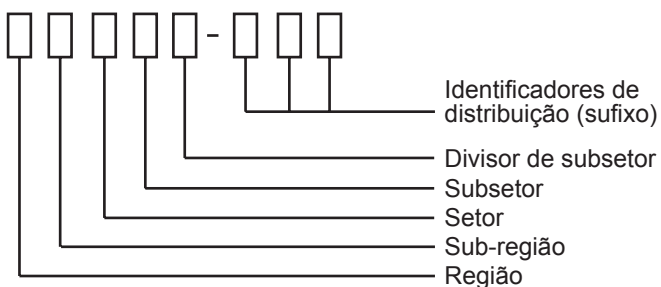
Qual é o preço final, em real, de um produto que passou pelas três etapas listadas?

- A** 15,00
- B** 20,00
- C** 25,00
- D** 30,00
- E** 40,00



QUESTÃO 176

O Código de Endereçamento Postal (CEP) é um código numérico constituído por oito algarismos. Seu objetivo é orientar e acelerar o encaminhamento, o tratamento e a distribuição de objetos postados nos Correios. Ele está estruturado segundo o sistema métrico decimal, sendo que cada um dos algarismos que o compõe codifica região, sub-região, setor, subsetor, divisor de subsetor e identificadores de distribuição, conforme apresenta a ilustração.



O Brasil encontra-se dividido em dez regiões postais para fins de codificação. Cada região foi dividida em dez sub-regiões. Cada uma dessas, por sua vez, foi dividida em dez setores. Cada setor, dividido em dez subsetores. Por fim, cada subsetor foi dividido em dez divisores de subsetor. Além disso, sabe-se que os três últimos algarismos após o hífen são denominados de sufixos e destinam-se à identificação individual de localidades, logradouros, códigos especiais e unidades dos Correios.

A faixa de sufixos utilizada para codificação dos logradouros brasileiros inicia em 000 e termina em 899.

Disponível em: www.correios.com.br. Acesso em: 22 ago. 2014 (adaptado).

Quantos CEPs podem ser formados para a codificação de logradouros no Brasil?

- A $5 \cdot 0 + 9 \cdot 10^2$
- B $10^5 + 9 \cdot 10^2$
- C $2 \cdot 9 \cdot 10^7$
- D $9 \cdot 10^2$
- E $9 \cdot 10^7$

QUESTÃO 177

Um paciente recebeu uma prescrição médica para tomar um antibiótico 3 vezes a cada 24 horas, em intervalos de tempo iguais. O primeiro comprimido foi ingerido às 15 h.

Esse paciente deverá tomar o próximo comprimido às

- A 8 h.
- B 18 h.
- C 20 h.
- D 21 h.
- E 23 h.

QUESTÃO 178

Um laboratório está desenvolvendo um teste rápido para detectar a presença de determinado vírus na saliva. Para conhecer a acurácia do teste é necessário avaliá-lo em indivíduos sabidamente doentes e nos sadios. A acurácia de um teste é dada pela capacidade de reconhecer os verdadeiros positivos (presença de vírus) e os verdadeiros negativos (ausência de vírus). A probabilidade de o teste reconhecer os verdadeiros negativos é denominada especificidade, definida pela probabilidade de o teste resultar negativo, dado que o indivíduo é sadio. O laboratório realizou um estudo com 150 indivíduos e os resultados estão no quadro.

Resultado do teste da saliva	Doentes	Sadios	Total
Positivo	57	10	67
Negativo	3	80	83
Total	60	90	150

Considerando os resultados apresentados no quadro, a especificidade do teste da saliva tem valor igual a

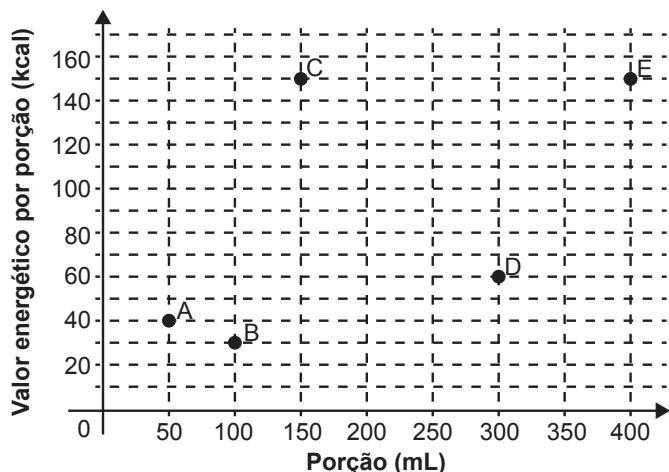
- A 0,11.
- B 0,15.
- C 0,60.
- D 0,89.
- E 0,96.



QUESTÃO 179

Atualmente, muitas pessoas procuram realizar uma dieta mais saudável. Um dos principais objetivos é a redução do consumo calórico.

O gráfico fornece o valor energético, em kcal, em função do volume da porção, em mL, para cinco diferentes tipos de bebidas: A, B, C, D e E.



Entre esses cinco tipos de bebidas, qual deles deve ser escolhido por uma pessoa que deseja reduzir o seu consumo calórico?

- A A
- B B
- C C
- D D
- E E

QUESTÃO 180

Para determinar a ordem de largada numa corrida de automóveis, dez pilotos participarão de um treino classificatório no dia anterior à corrida. Pelo regulamento, para cada piloto, faz-se a tomada de tempo em três voltas no circuito, e a primeira posição no *grid* de largada pertencerá àquele piloto que obtiver a menor média desses três tempos. Nove pilotos já terminaram as voltas classificatórias no circuito, e o piloto X ainda vai realizar sua última volta. Os dados e a média de cada piloto estão na tabela.

Tempo (min) nas voltas classificatórias de cada piloto e suas médias

Piloto	1ª volta	2ª volta	3ª volta	Média
I	1,42	1,62	1,49	1,51
II	1,36	1,49	1,68	1,51
III	1,53	1,44	1,53	1,50
IV	1,53	1,50	1,50	1,51
V	1,50	1,47	1,53	1,50
VI	1,60	1,67	1,56	1,61
VII	1,41	1,63	1,46	1,50
VIII	1,48	1,50	1,49	1,49
IX	1,70	1,77	1,63	1,70
X	1,57	1,50	*****	*****

Qual o tempo, em minuto, a ser batido pelo último piloto, na terceira volta, que lhe garanta a primeira posição no *grid* de largada?

- A 1,36
- B 1,40
- C 1,49
- D 1,50
- E 1,51



enem

Exame Nacional do Ensino Médio

2017

